

BMD模块系列



产品特点

- > 峰值电压抑制
- > 电压指示灯
- > 与继电器插座配套

型号说明

种类

L: 带LED

LDD: LED+二极管

RC: 阻容

极性

1: A1 = + A2 = -

使用电压

详见下表相对应的电压

ML: 压敏电阻+LED

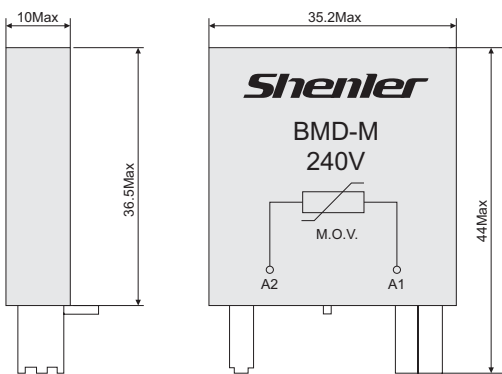
M: 压敏电阻

D: 二极管

2: A1 = - A2 = +

BMD - □ □ □

外形图、接线图、安装孔尺寸(mm)



BMD-L 6-24VAC/DC	BMD-L1 6-24VAC/DC	BMD-L 110-240VAC/DC	BMD-L1 110-240VAC/DC	BMD-LDD 6-24VDC			
AC/DC电路LED工作指示	AC/DC电路LED工作指示	AC/DC电路LED工作指示	AC/DC电路LED工作指示	DC电路电压峰值抑制 DC电路LED工作指示			
BMD-LDD1 6-24VDC	BMD-LDD 110V/240VDC	BMD-LDD1 110V/240VDC	BMD-D 6-250VDC	BMD-D1 6-250VDC	BMD-ML 24VAC/DC	BMD-ML1 24VAC/DC	BMD-ML 120VAC/DC
DC电路电压峰值抑制 DC电路LED工作指示	DC电路电压峰值抑制 DC电路LED工作指示	DC电路电压峰值抑制 DC电路LED工作指示	DC电路电压峰值抑制	DC电路电压峰值抑制	AC/DC电路过压保护 AC/DC电路LED工作指示	AC/DC电路过压保护 AC/DC电路LED工作指示	AC/DC电路过压保护 AC/DC电路LED工作指示
BMD-ML1 120VAC/DC	BMD-ML 240VAC/DC	BMD-ML1 240VAC/DC	BMD-RC 6-24VAC/DC	BMD-RC 110V/240VAC/DC	BMD-M 24VAC/DC	BMD-M 120VAC/DC	BMD-M 240VAC/DC
AC/DC电路过压保护 AC/DC电路LED工作指示	AC/DC电路过压保护 AC/DC电路LED工作指示	AC/DC电路过压保护 AC/DC电路LED工作指示	AC电路峰值R,C吸收	AC电路峰值R,C吸收	AC/DC电路过压保护	AC/DC电路过压保护	AC/DC电路过压保护